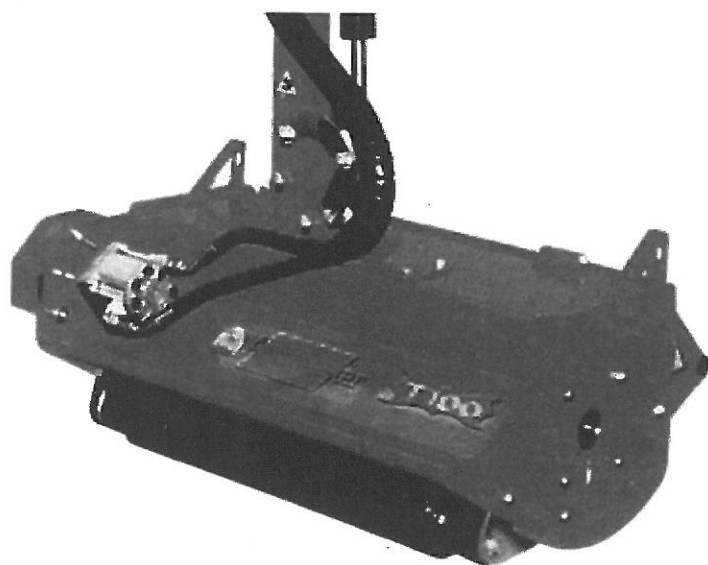


TESTATE PER DECESPUGLIATRICI A BRACCIO IDRAULICO

TÊTES POUR DÉBROUSSAILLEUSES À BRAS HYDRAULIQUE
MÄHKOPF FÜR BÖSCHUNGSMÄHER MIT HYDRAULISCHEM AUSLEGER
HEADS FOR BUSH CUTTERS WITH HYDRAULIC ARM
CABEZAS PARA TRITURADORAS CON BRAZO HIDRÁULICO



T 125 "CP"

CATALOGO PARTI DI RICAMBIO
SPARE PARTS CATALOGUE
CATALOGUE PIÈCES DE RECHANGE
ERSATZTEILLISTE
CATÁLOGO PARTES DE REQUERSTO

T80 - T100 - T125

T100 R - T125 R

per ordinare i pezzi di ricambio

Per una corretta ordinazione dei pezzi di ricambio è necessario indicare i seguenti elementi:

- 1) Modello della macchina,
 - 2) Numero di catalogo,
 - 3) Codice del ricambio,
 - 4) Quantità richiesta.
-

pour commander les pièces de rechange

Pour commander les pièces de rechange il faut indiquer:

- 1) Modèle de la machine,
 - 2) Nombre du catalogue,
 - 3) Code de la pièce de rechange,
 - 4) Quantité demandé.
-

to order the spare parts

To order the spare parts correctly you must specify:

- 1) Model of the machine,
 - 2) Catalogue number,
 - 3) Spare part code number,
 - 4) Required quantity.
-

um die Ersatzteile zu bestellen

Für eine korrekte Bestellung der Ersatzteilen müssen die folgende Einzelheiten angegeben werden:

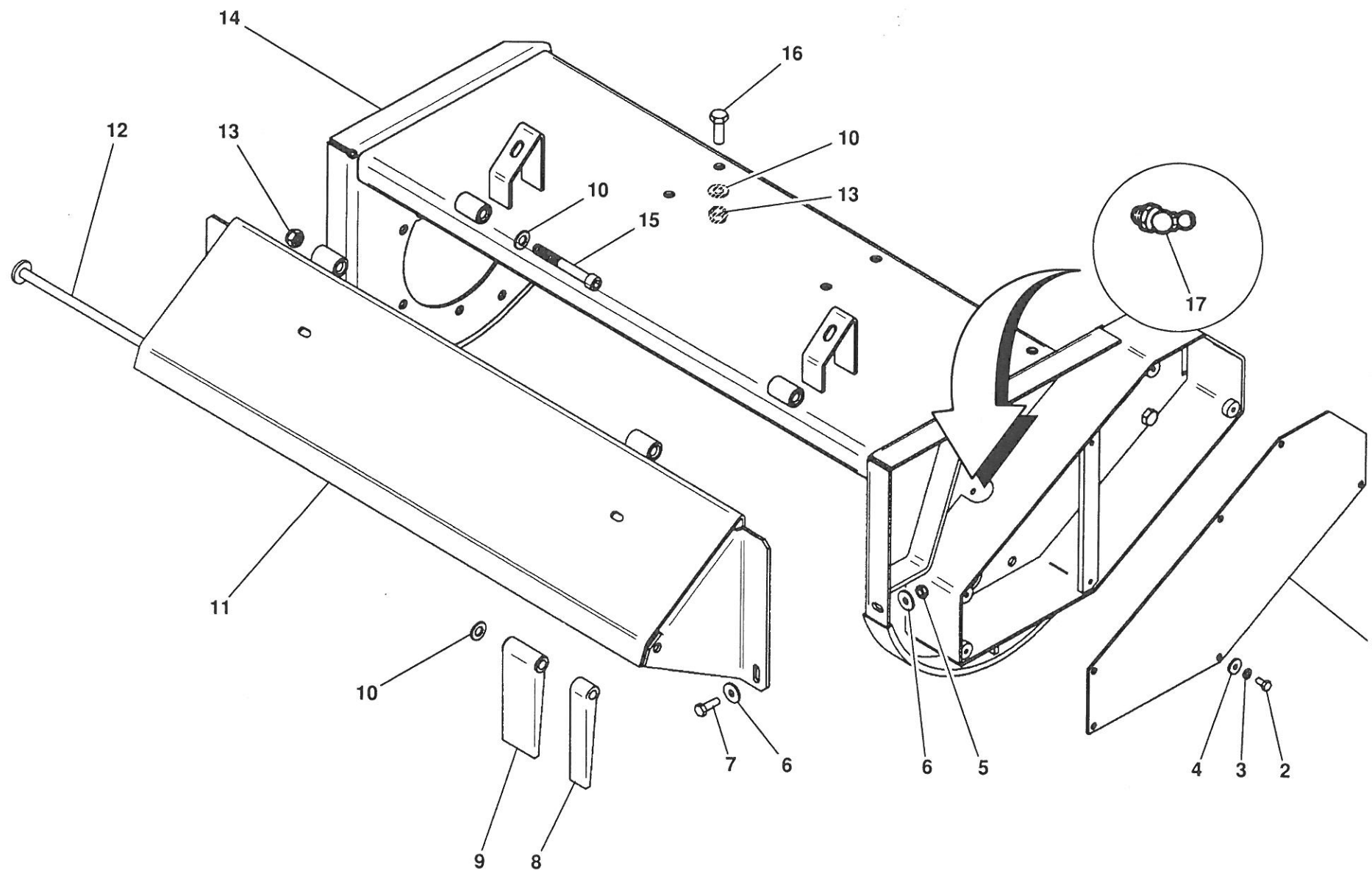
- 1) Gerät-Modell,
 - 2) Katalog-Nummer,
 - 3) Teil-Nummer,
 - 4) Gewünschte Menge.
-

para pedir las partes de requesto

Para pedir correctamente las partes de requesto se tiene que especificar:

- 1) Modelo de la máquina,
- 2) Número de catálogo,
- 3) Código de la parte de requesto,
- 4) Cantidad pedida.

TAV. 1083



T 80 - T100 - T125

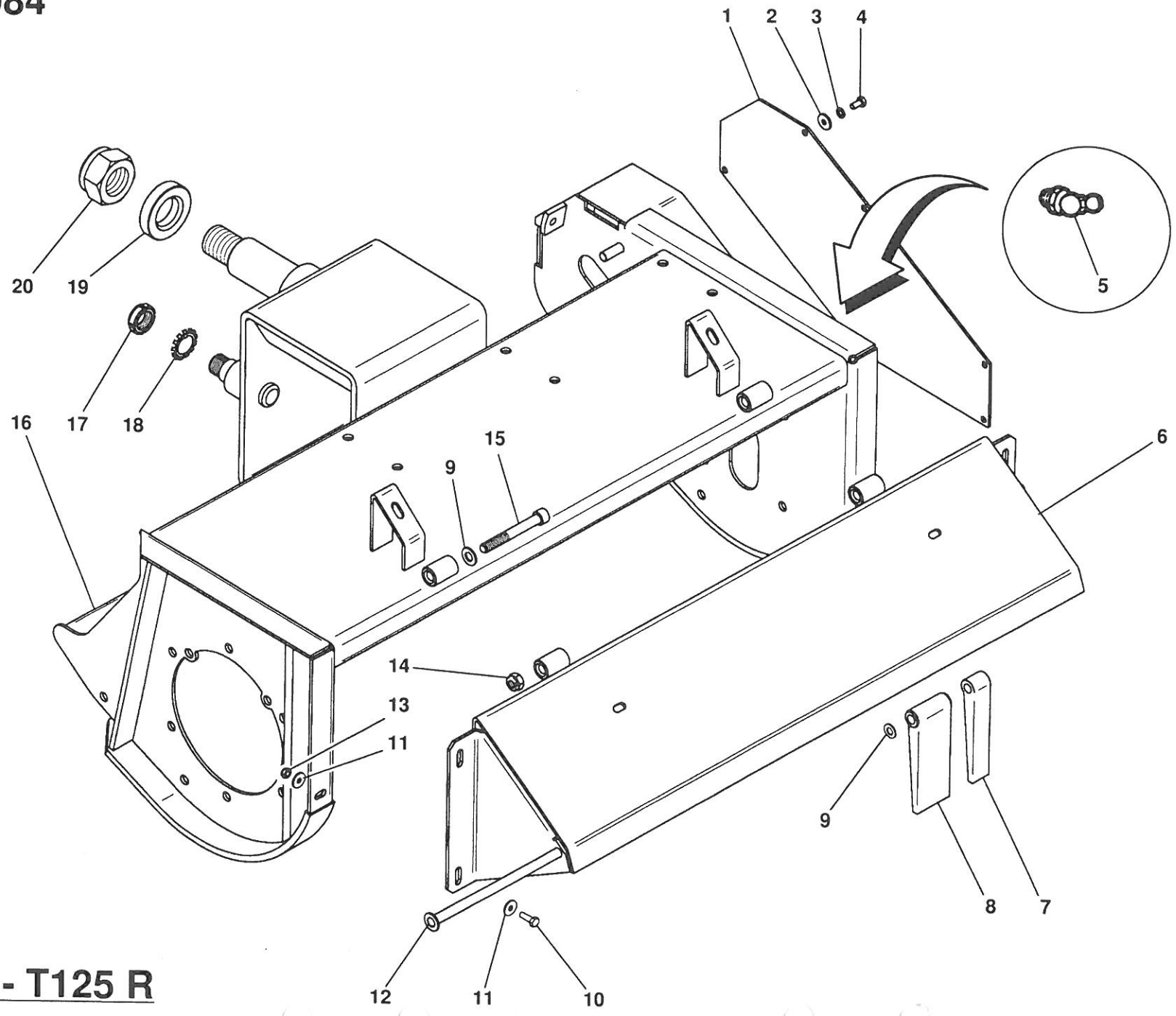
TAV. 1083

RIF.	CODICE	DESCRIZIONE	N.
1	3005531		1
2	1190804	M8x16 UNI7380	6
3	1508150	ø8 UNI6798A	6
4	1309243	9x24x3	6
5	1012410	M10 UNI7474	2
6	1310303	ø10 UNI6593	4
7	1111010	M10x30 UNI5739	2
8	3008686	T 80	3
	3008686	T100	1
	3008686	T125	2
9	3008685	T 80	9
	3008685	T100	13
	3008685	T125	16
10	1114000	ø14 UNI6592	—
11	3005539	T 80	1
	3008564	T100	1
	3008565	T125	1
12	3005709	T 80	1
	3005710	T100	1
	3005711	T125	1
13	1012414	M14 UNI7474	6
14	3010100	T 80	1
	3010101	T100	1
	3010102	T125	1
15	1121442	M14x110 UNI5931	2
16	1111414	M14x40 UNI5739	4
17	0002653	M10x1x45°	1

RIF.	CODICE	DESCRIZIONE	N.

RIF.	CODICE	DESCRIZIONE	N.

TAV. 1084



T100 R - T125 R

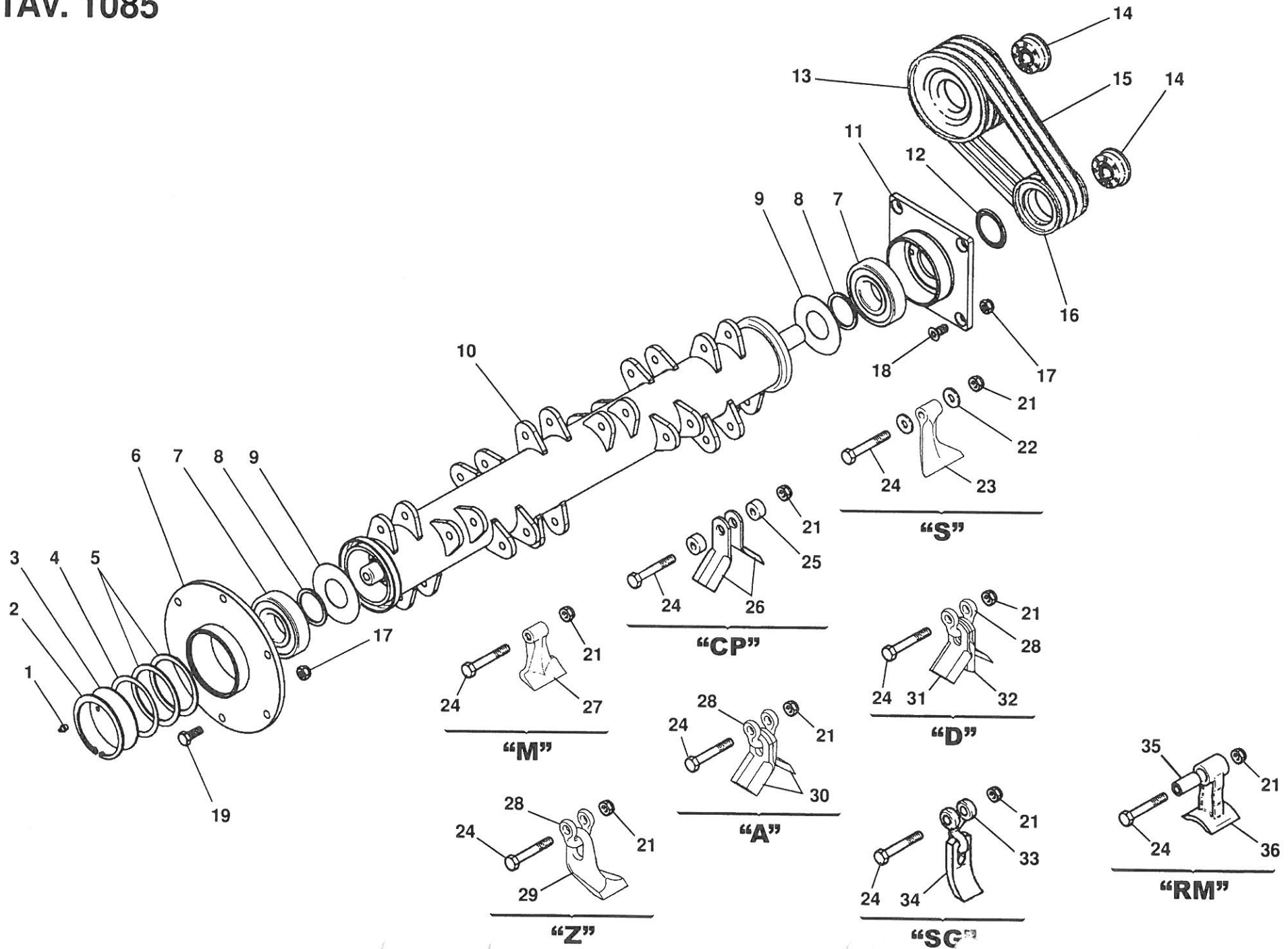
TAV. 1084

RIF.	CODICE	DESCRIZIONE	N.
1	3005531		1
2	1309242	ø8 UNI6593	6
3	1508150	ø8 UNI6798A	6
4	1190804	M8x16 UNI7380	6
5	0002653	M10x1x45°	1
6	3008564	T100 R	1
	3008565	T125 R	1
7	3008686	T100 R	1
	3008686	T125 R	2
8	3008685	T100 R	13
	3008685	T125 R	16
9	1114000	ø14 UNI6592	—
10	1111010	M10x30 UNI5739	2
11	1310303	ø10 UNI6593	4
12	3005710	T100 R	1
	3005711	T125 R	1
13	1012410	M10 UNI7474	2
14	1012414	M14 UNI7474	2
15	1121442	M14x110 UNI5931	2
16	3010129	T100 R	1
	3010130	T125 R	1
17	1036630	M30x1,5	1
18	1630006		1
19	3006498		1
20	1022445	M45x3	1

RIF.	CODICE	DESCRIZIONE	N.

RIF.	CODICE	DESCRIZIONE	N.

TAV. 1085



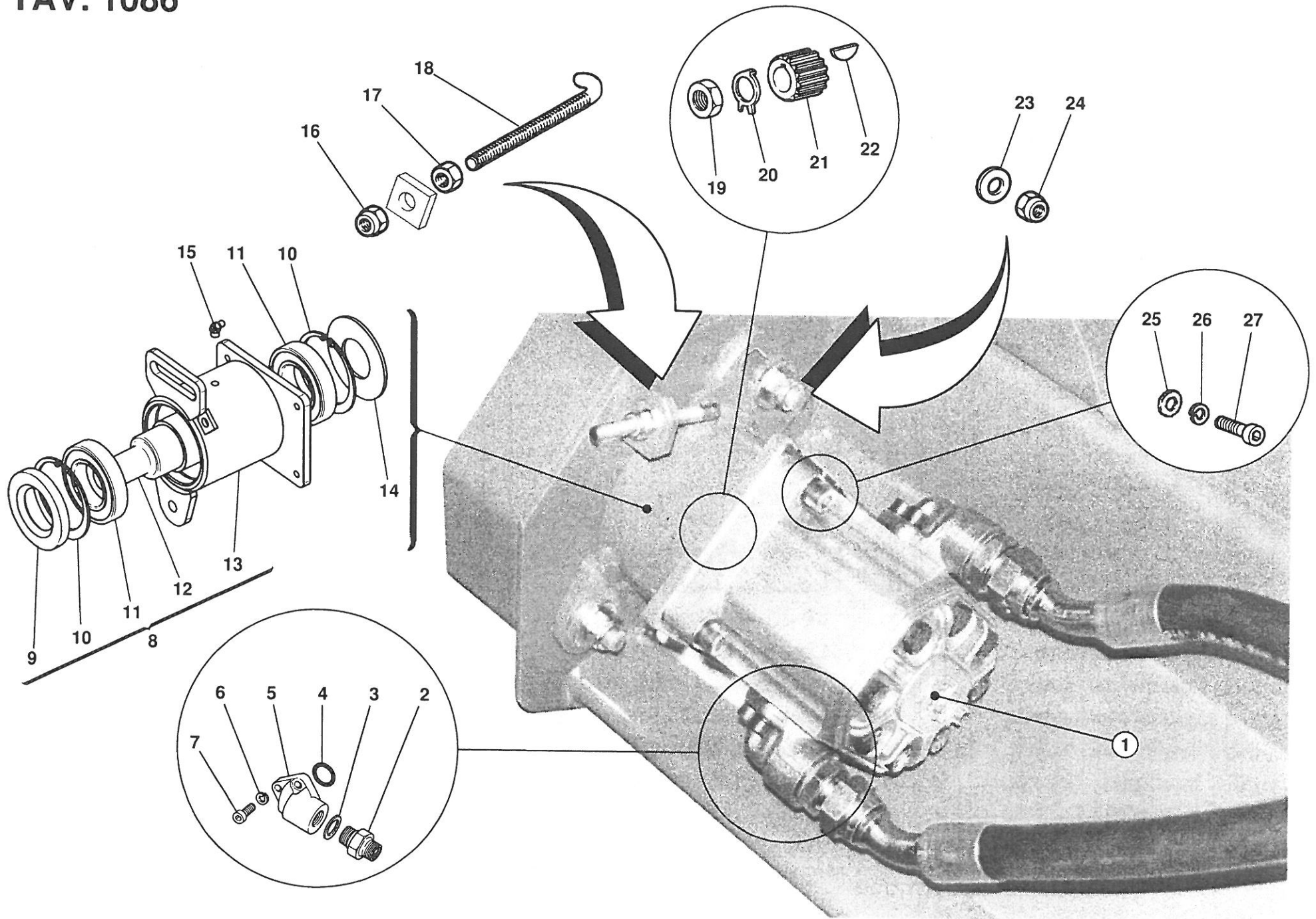
TAV. 1085

RIF.	CODICE	DESCRIZIONE	N.
1	0002654	M10x1	1
2	1020120	Seeger I 120 UNI7437	1
3	3003067		1
4	3004403		1
5	3001936		2
6	3010109		1
7	0001405	6311-2RS	2
8	3000640		2
9	3000346		2
10	3010116	T 80	1
	3010118	T100 - T100 R	1
	3010148	T100 R "SG"	1
	3010120	T125 - T125 R	1
	3010149	T125 R "SG"	1
11	3010108		1
12	0001821	A-NBR 55x75x5,5	1
13	3005564	140x3 SPA (T80)	1
	3005564	140x3 SPA (T100-125 M)	1
	3005714	150x3 SPA (T100 - T125)	1
	3008357	130x3 SPA (T100R-125R RM)	1
14	0001342	35x65	2
15	0001026	SPA-X 1060	3
16	3005565	112x3 SPA	1
	3008356	120x3 SPA (T100R-125R RM)	1
17	1012414	M14 UNI7474 T 80	22
	1012414	M14 UNI7474 T100	26

RIF.	CODICE	DESCRIZIONE	N.
	1012414	M14 UNI7474 T125	30
18	1181410	M14x30 UNI5933	4
19	1111412	M14x35 UNI5739	6
21	1012414	M14 UNI7474 T 80	12
	1012414	M14 UNI7474 T100-T100 R	16
	1012414	M14 UNI7474 T100 R "SG"	24
	1012414	M14 UNI7474 T125-T125 R	20
	1012414	M14 UNI7474 T125 R "SG"	30
22	3004962	T 80 "S"	24
	3004962	T100 "S"	32
	3004962	T125 "S"	40
23	3001095	T 80 "S"	12
	3001095	T100 "S"	16
	3001095	T125 "S"	20
24	3006825	M14x90 T 80	12
	3006825	M14x90 T100-T100 R	16
	3006825	M14x90 T100 R "SG"	24
	3006825	M14x90 T125-T125 R	20
	3006825	M14x90 T125 R "SG"	30
25	3006281	T 80 "CP"	24
	3006281	T100-T100 R "CP"	32
	3006281	T125-T125 R "CP"	40
26	3006280	T 80 "CP"	24
	3006280	T100-T100 R "CP"	32
	3006280	T125-T125 R "CP"	40
27	3002322	T 80 "M"	12

RIF.	CODICE	DESCRIZIONE	N.
	3002322	T100 "M"	16
	3002322	T125 "M"	20
28	3005676	T 80 "Z-A-D"	12
	3005676	T100 "Z-A-D"	16
	3005676	T125 "Z-A-D"	20
29	3005723	T 80 "Z"	12
	3005723	T100 "Z"	16
	3005723	T125 "Z"	20
30	3005566	T80 "A"	24
	3005566	T100 "A"	32
	3005566	T125 "A"	40
31	3005674	T80 "D"	24
	3005674	T100 "D"	32
	3005674	T125 "D"	40
32	3005675	T80 "D"	12
	3005675	T100 "D"	16
	3005675	T125 "D"	20
33	3007088	T100 R "SG"	24
	3007088	T125 R "SG"	30
34	3007087	T100 R "SG"	24
	3007087	T125 R "SG"	30
35	3008322	T100 R "RM"	16
	3008322	T125 R "RM"	20
36	3008321	T100 R "RM"	16
	3008321	T125 R "RM"	20

TAV. 1086



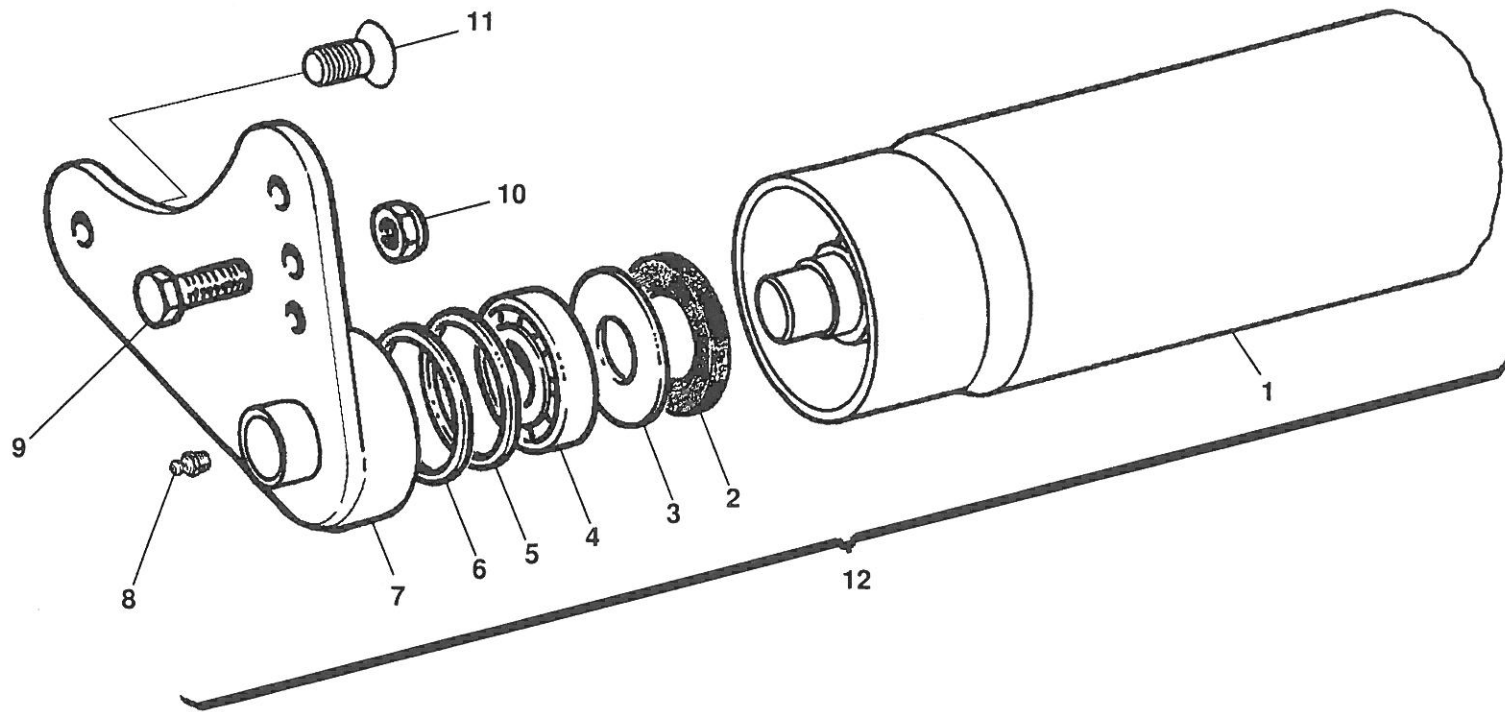
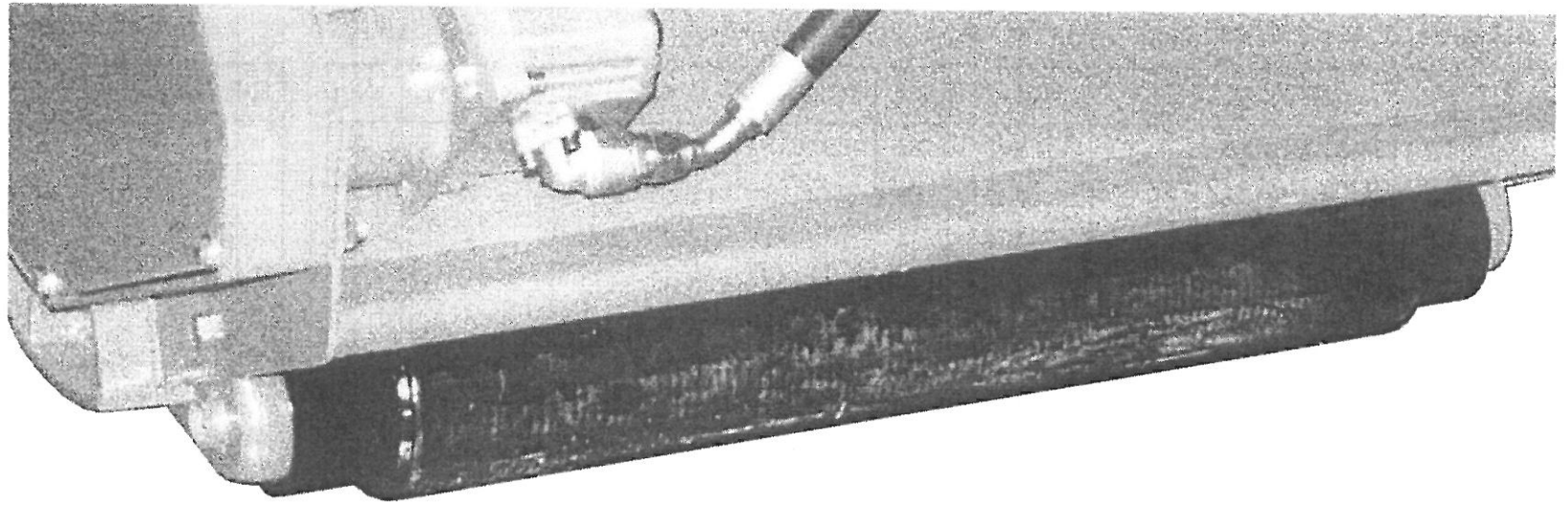
TAV. 1086

RIF.	CODICE	DESCRIZIONE	N.
1	0008721	T80-T100-T125	1
	0002916	T100 R-T125 R	1
	0003531	T100 RS-T125 RS	1
2	0002306	3/4"	2
3	0002026	3/4"	2
4	0001765	OR 4118	2
5	0002458	3/4"x56 T80-T100-T125	2
	0002402	3/4"x51 T100 R-T100 RS T125 R-T125 RS	2
6	1210000	ø10 UNI1751	6
7	1121010	M10x30 UNI5931	6
8	3007882		1
9	0001831	55x100x13	1
10	1020100	Seeger I 100 UNI7437	2
11	0001488	6211-2RS	2
12	3007773		1
13	3007774		1
14	3004762		1
15	0002653	M10x1x45°	1
16	1012410	M10 UNI7474	1
17	1012510	M10 UNI5588	1
18	3005626		1
19	1021514	M14x1,5 UNI5589	1
20	0002986		1
21	0002917		1

RIF.	CODICE	DESCRIZIONE	N.
22	1551007	4x7,5x18,57 UNI6606	1
23	3001118	14,5x35x5	2
24	1012414	M14 UNI7474	2
25	1110000	ø10 UNI6592	4
26	1210000	ø10 UNI1751	4
27	1121014	M10x40 UNI5931	4

RIF.	CODICE	DESCRIZIONE	N.

TAV. 1087



TAV. 1087

RIF.	CODICE	DESCRIZIONE	N.
1	3005546	T 80	1
	3005547	T100-T100 R-T100 RS	1
	3005548	T125-T125 R-T125 RS	1
2	0001805	35x72x10	2
3	3000648		2
4	0001521	21306	2
5	3000181	61x71,5x1,2	2
6	3000640	65x71x3	2
7	3005628	Dx	1
	3005629	Sx	1
8	0002654	M10x1	2
9	1111410	M14x30 UNI5739	2
10	1012414	M14 UNI7474	4
11	1181410	M14x30 UNI5933	2
12	8815005	T 80	1
	8815006	T100-T100 R-T100 RS	1
	8815007	T125-T125 R-T125 RS	1

RIF.	CODICE	DESCRIZIONE	N.
------	--------	-------------	----

RIF.	CODICE	DESCRIZIONE	N.
------	--------	-------------	----

